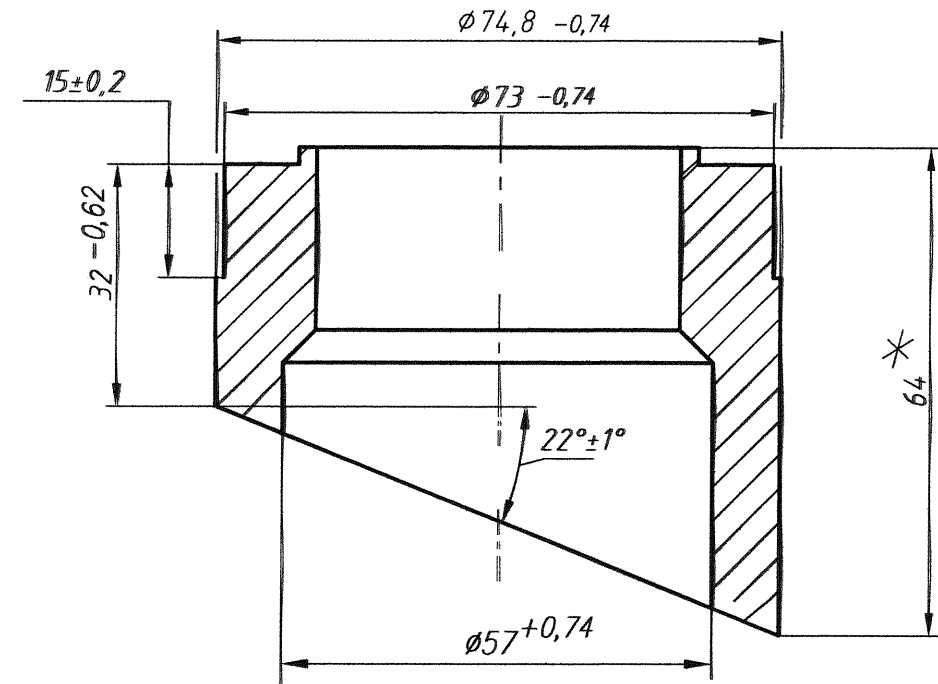
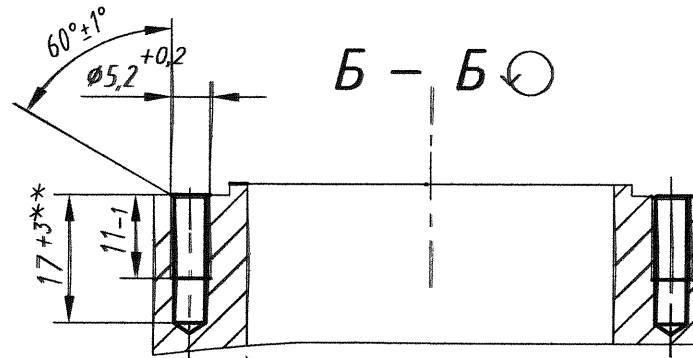
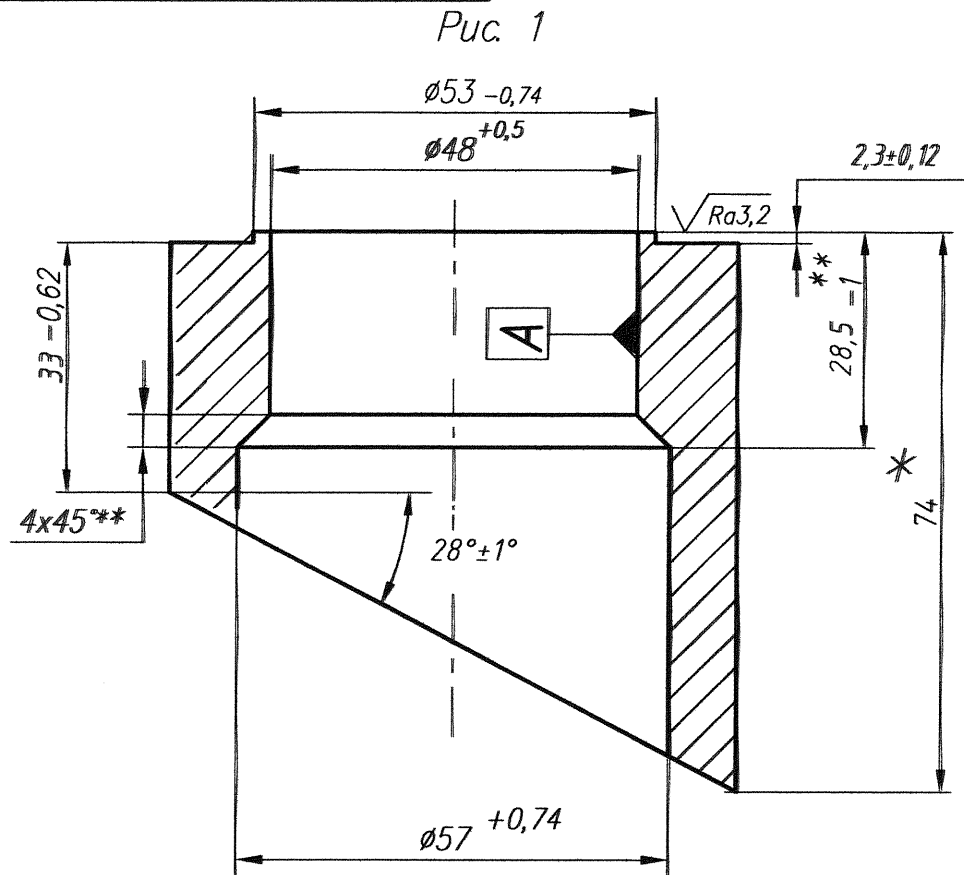


ГЛУ 280.20.01

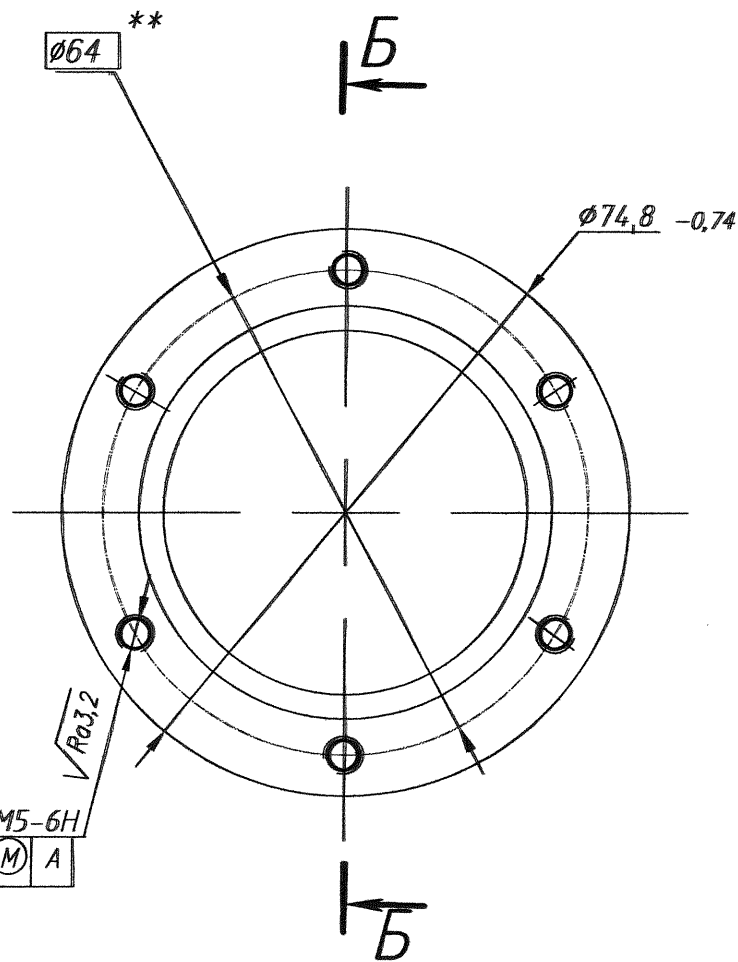
Готовая деталь

Рис 2  
Остальное см. рис.1

$\sqrt{Ra12,5}$



Обозначение	Рис	Масса, кг	Применяемость
ГЛУ 280.20.01	1	0,84	Для баллона с внутренним фланцем
-01	2		Для баллона с наружным фланцем



6 отв. М5-6Н  
⊕ 0,3 (M) A

1. Допускается изготовление из материала Ст 3 по ГОСТ 380-2005 или Ст 3 по ГОСТ 380-2005.
2. \* Размеры для справок.
3. \*\* Размеры обеспеч. инстр.
4. ГОСТ 30893.1-м.: Н14; h14; ±t<sub>2</sub>/2

Для заказа оборудования

ГЛУ 280.20.01

Фланец

Изм	Лист	N докум.	Подпись	Дата
Разраб.		Федоркевич		05.04.13
Пров.		Бачинский		05.04.13
Т. контр.		Жигало		05.04.13
Н. контр.		Калядюк		05.04.13
Утв.		Мальшик		05.04.13

Труба 76 x 16 ГОСТ 8732-78  
В20 ГОСТ 8713-74

Лит.	Масса	Масштаб
A	См. табл.	1:
Лист		Листов

Перв. примен.  
Справ. N  
Инв. N подл.  
Инв. N подл.  
Взам. инв. N  
Инв. N дубл.  
Подпись и дата